

RURY POLIETYLENOWE I KSZTAŁTKI ZACISKOWE Z POLIPROPYLENU  
DO WYKONYWANIA INSTALACJI WODY ZIMNEJ



[www.usmetrix.com](http://www.usmetrix.com)

GSP Group Sp. z o.o.  
ul. Św. Teresy 103  
91-222 Łódź  
tel. (0-42) 613-19-00  
fax (0-42) 652-03-28  
E-Mail: [sprzedaz@gsp.pl](mailto:sprzedaz@gsp.pl)

[www.gsp.pl](http://www.gsp.pl)

## Budowa i zastosowanie systemu

System **USMetrix PE** składa się z rur Polietylenowych oraz asortymentu najbardziej popularnych złączek zaciskowych z polipropylenu do wykonywania połączeń stałych i rozłącznych.

### Zastosowanie:

Instalacje wody zimnej, do rozprowadzania wody pitnej oraz nawadniania.

Podstawowy materiał złączek to czarny kopolimer polipropylenu. Pierścień zaciskowy wykonany jest z poliacetalu, uszczelka z gumy EPDM.

Rury produkowane są w kolorze niebieskim i sprzedawane w zwojach.

### Zalety rur PE:

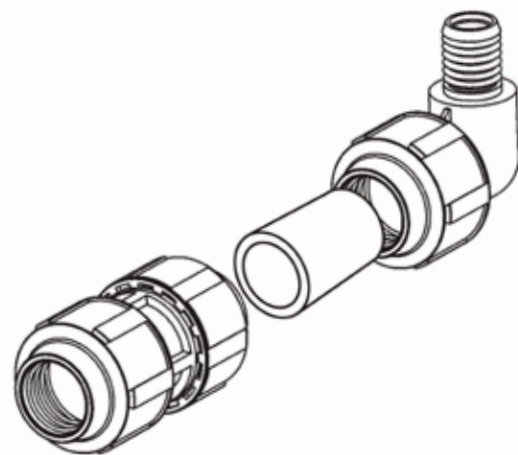
- Doskonała wytrzymałość.
- Gładka powierzchnia wewnętrzna, zmniejszająca opory przepływu.
- Odporność na czynniki powodujące korozję.
- Obojętność fizjologiczna - tworzywo nieszkodliwe dla środowiska.
- Łatwe i szybkie wykonywanie połączeń.

### Zalety kształtek PP do systemu rur **USMetrix PE**

- Łatwy i szybki montaż.
- Specjalne „stożkowe” połączenie gwarantujące wysoką szczelność.
- Minimum siły roboczej i niski koszt instalacji.

W ofercie posiadamy rury klasy PE80 o średnicach od 20mm do 50mm

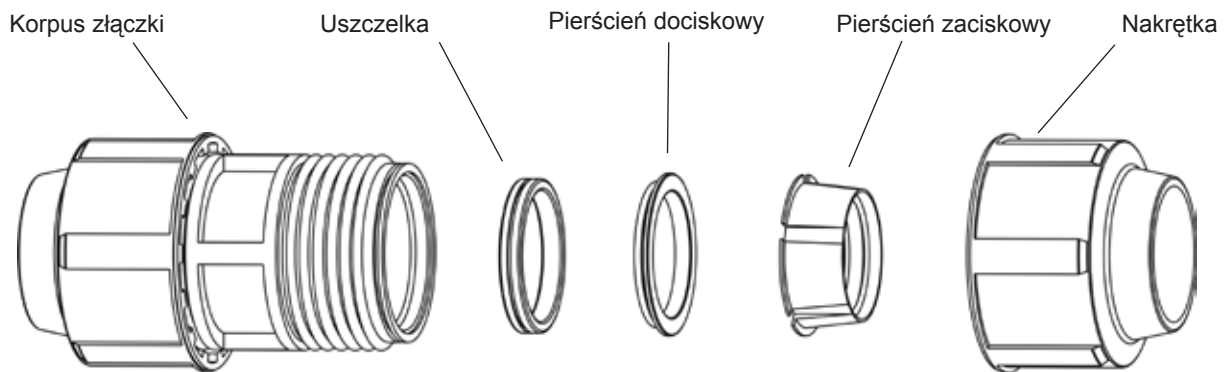
Optymalna temperatura pracy rur systemu **USMetrix PE** wynosi 20°C  
Max temperatura pracy 30°C



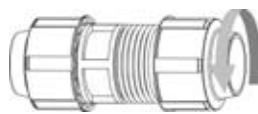
Cennik obowiązuje od 15.01.2006r.

Podane ceny są cenami netto.

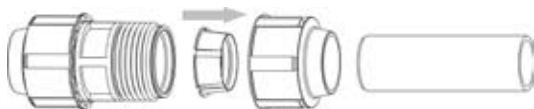
## MONTAŻ



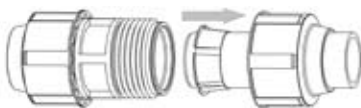
Koniec rury ogradować



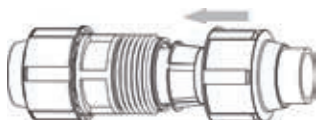
Odkręcić nakrętkę złączki



Przygotować nakrętkę oraz pierścień zaciskowy do montażu na rurze



Wsunąć nakrętkę i pierścień zaciskowy na rurę



Wsunąć rurę do złączki do oporu



Dokręcić nakrętkę złączki



	Numer katalogowy	Rozmiar	Ilość sztuk w opakowaniu	Typ kartonu	Waga brutto kartonu [kg]
ZŁĄCZKA GZ	PE606-20-12	20X1/2"	60	B	2,95
	PE606-20-34	20X3/4"	50	B	2,50
	PE606-25-12	25X1/2"	75	C	4,45
	PE606-25-34	25X3/4"	75	C	4,40
	PE606-25-1	25X1"	75	C	4,71
	PE606-32-34	32X3/4"	50	C	4,50
	PE606-32-1	32X1"	50	C	4,85
	PE606-32-114	32X1 1/4"	50	C	4,75
	PE606-40-1	40X1"	30	C	4,55
	PE606-40-114	40X1 1/4"	30	C	4,60
	PE606-40-112	40X1 1/2"	30	C	3,50
	PE606-50-112	50X1 1/2"	20	C	4,50
	PE606-50-2	50X2"	10	B	2,40



ZŁĄCZKA GW	PE607-20-12	20X1/2"	50	B	2,75
	PE607-25-12	25X1/2"	75	C	4,95
	PE607-25-34	25X3/4"	75	C	4,95
	PE607-25-1	25X1"	75	C	5,00
	PE607-32-34	32X3/4"	50	C	5,00
	PE607-32-1	32X1"	50	C	4,50
	PE607-40-1	40X1"	30	C	4,90
	PE607-40-114	40X1 1/4"	30	C	4,70
	PE607-50-114	50X1 1/4"	20	C	4,95
	PE607-50-112	50X1 1/2"	20	C	4,95



ZŁĄCZKA PROSTA	PE305-20	20X20	50	C	4,00
	PE305-25	25X25	50	C	5,00
	PE305-32	32X32	70	D	10,80
	PE305-40	40X40	40	D	9,00
	PE305-50	50X50	30	D	10,90



TRÓJNIK	PE301-20	20X20X20	30	C	4,10
	PE301-25	25X25X25	30	C	4,85
	PE301-32	32X32X32	35	D	9,00
	PE301-40	40X40X40	20	D	8,00
	PE301-50	50X50X50	12	D	7,55



TRÓJNIK GZ	PE602-20-12-20	20X1/2"X20	45	C	4,95
	PE602-20-34-20	20X3/4"X20	45	C	4,85
	PE602-25-12-25	25X1/2"X25	30	C	3,90
	PE602-25-34-25	25X3/4"X25	40	C	4,95
	PE602-32-34-32	32X3/4"X32	20	C	4,05
	PE602-32-1-32	32X1"X32	40	D	8,45
	PE602-40-1-40	40X1"X40	25	D	8,00
	PE602-40-114-40	40X1 1/4"X40	20	D	7,60
	PE602-50-114-50	50X1 1/4"X50	8	C	4,00
	PE602-50-112-50	50X1 1/2"X50	8	C	4,00



	Numer katalogowy	Rozmiar	Ilość sztuk w opakowaniu	Typ kartonu	Waga brutto kartonu [kg]
TRÓJNIK GW	PE601-20-12-20	20X1/2"X20	45	C	5,15
	PE601-20-34-20	20X3/4"X20	45	C	5,50
	PE601-25-12-25	25X1/2"X25	30	C	3,75
	PE601-25-34-25	25X3/4"X25	40	C	5,50
	PE601-32-12-32	32X1/2"X32	40	D	8,25
	PE601-32-34-32	32X3/4"X32	20	C	4,40
	PE601-32-1-32	32X1"X32	40	D	8,95
	PE601-40-1-40	40X1"X40	25	D	8,00
	PE601-40-114-40	40X11/4"X40	20	D	6,60
	PE601-50-114-50	50X11/4"X50	8	C	4,00
PE601-50-112-50	50X11/2"X50	8	C	4,15	



KOLANKO 90°	PE304-20	20X20	50	C	4,85
	PE304-25	25X25	45	C	5,10
	PE304-32	32X32	50	D	8,80
	PE304-40	40X40	30	D	8,20
	PE304-50	50X50	10	C	4,50



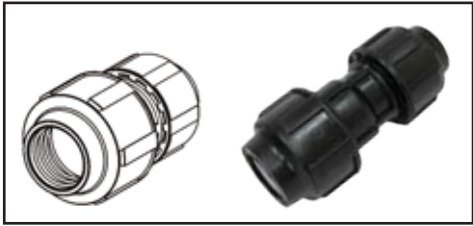
KOLANKO 90°GZ	PE605-20-12	20X1/2"	75	C	5,00
	PE605-20-34	20X3/4"	75	C	4,95
	PE605-25-12	25X1/2"	60	C	5,00
	PE605-25-34	25X3/4"	45	C	3,75
	PE605-25-1	25X1"	30	B	2,50
	PE605-32-34	32X3/4"	40	C	4,95
	PE605-32-1	32X1"	20	C	5,00
	PE605-40-1	40X1"	25	C	4,95
	PE605-40-114	40X1 1/4"	20	C	4,00
	PE605-50-114	50X1 1/4"	12	C	3,50
	PE605-50-112	50X1 1/2"	12	C	4,00




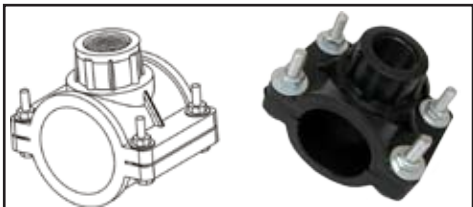
KOLANKO 90°GW	PE603-20-12	20X1/2"	75	C	5,40
	PE603-20-34	20X3/4"	75	C	5,00
	PE603-25-12	25X1/2"	50	C	4,60
	PE603-25-34	25X3/4"	45	C	4,50
	PE603-32-34	32X3/4"	30	C	4,10
	PE603-32-1	32X1"	30	C	4,10
	PE603-40-1	40X1"	20	C	4,10
	PE603-40-114	40X1 1/4"	20	C	4,35
	PE603-50-114	50X1 1/4"	16	C	4,60
	PE603-50-112	50X1 1/2"	12	C	3,95



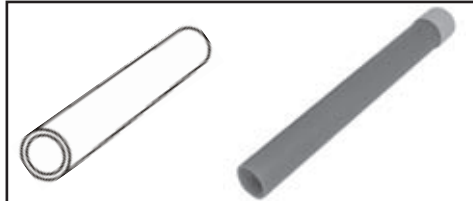
TRÓJNIK REDUKCYJNY	PE302-20-25-20	20X25X20	30	C	4,00
	PE302-25-20-25	25X20X25	30	C	4,50
	PE302-25-32-25	25X32X25	20	C	4,00
	PE302-32-25-32	32X25X32	15	C	3,80
	PE302-40-32-40	40X32X40	10	C	3,90
	PE302-50-32-50	50X32X50	8	C	4,50
	PE302-50-40-50	50X40X50	8	C	4,55

	Numer katalogowy	Rozmiar	Ilość sztuk w opakowaniu	Typ kartonu	Waga brutto kartonu [kg]
	PE306-25-20	25X20	50	C	5,00
	PE306-32-20	32X20	30	C	4,00
	PE306-32-25	32X25	30	C	3,95
	PE306-40-25	40X25	60	D	10,70
	PE306-40-32	40X32	50	D	10,00
	PE306-50-32	50X32	18	C	5,05
	PE306-50-40	50X40	24	D	7,50

	Numer katalogowy	Rozmiar	Ilość sztuk w opakowaniu	Typ kartonu	Waga brutto kartonu [kg]
	PE309-20	20 MM.	100	C	5,95
	PE309-25	25 MM.	75	C	5,50
	PE309-32	32 MM.	50	C	5,35
	PE309-40	40 MM.	30	C	5,10
	PE309-50	50 MM.	36	D	8,55

	Numer katalogowy	Rozmiar	Ilość sztuk w opakowaniu	Typ kartonu	Waga brutto kartonu [kg]
	PE322-32-12	32X1/2"	50	C	5,00
	PE322-32-34	32X3/4"	50	C	4,95
	PE322-40-12	40X1/2"	50	C	6,55
	PE322-40-34	40X3/4"	75	D	9,50
	PE322-50-12	50X1/2"	20	C	5,65
	PE322-50-34	50X3/4"	20	C	5,65

RURY Z POLIETYLENU	Numer katalogowy	Śr. rury x gr. ścianki	Długość zwoju [m]	Waga zwoju [mb]
--------------------	------------------	------------------------	-------------------	-----------------

	PE80-1020*	20X2.0	300	0,12
	PE80-1025	25x2.0	200	0,15
	PE80-1032	32x2.4	200	0,22
	PE80-1040	40x3.0	100	0,35
	PE80-1050	50x3.7	100	0,53
	PE80-1063*	63x4.7	100	0,86

\* na specjalne zamówienie

Rury produkowane są w kolorze niebieskim i sprzedawane w zwojach.

W ofercie posiadamy rury klasy PE80 o średnicach od 20mm do 50mm

Optymalna temperatura pracy rur systemu wynosi 20°C  
Max temperatura pracy 30°C

W trosce o zadowolenie klienta usprawniliśmy system realizacji zamówienia instalacji USMetrix®.

### Realizacja zamówienia

Po otrzymaniu wypełnionego formularza zamówienia wyślemy Państwu potwierdzenie wraz z numerem zamówienia oraz jego specyfikacją. Zamówienie realizowane jest do 3 dni roboczych. Większość asortymentu posiadamy w ciągłej sprzedaży i znajduje się on w naszych magazynach. W sporadycznych przypadkach gdy towar nie jest aktualnie dostępny lub specyfikacja zamówienia wymaga przystosowanie do indywidualnych preferencji klienta czas realizacji zamówienia może się wydłużyć i będzie on uzgadniany telefonicznie z zamawiającym.

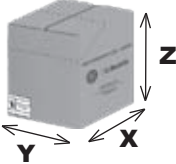
Informujemy, że zastrzegamy sobie prawo do częściowej realizacji zamówienia ( w przypadku braków asortymentowych ) oraz anulowania zamówienia na niezrealizowaną partię towaru.

Wysyłki realizowane są standardowo na terenie kraju. W razie wysyłki poza granice prosimy o kontakt telefoniczny i uzgodnienie warunków dostawy.

### Przygotowywanie zamówień do wysyłki

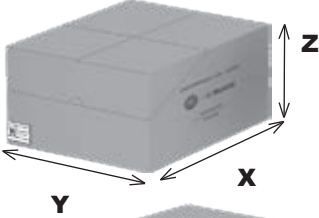
Wszystkie paczki przez nas wysyłane przechodzą podwójny system pakowania oraz kontroli ilościowych.

Asortyment USMetrix w zależności od minimalnej ilości zamówienia (podana w katalogu) pakowany jest w standardowy **karton o oznaczeniu A, B, C lub D**. Każdy karton oznaczony jest logo firmy oraz posiada specyfikację handlową, informującą o rodzaju towaru, jaki jest w środku i jego ilości.



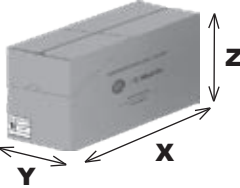
**typ A wymiary zewnętrzne**

x [mm]	y [mm]	z [mm]
189	142	173



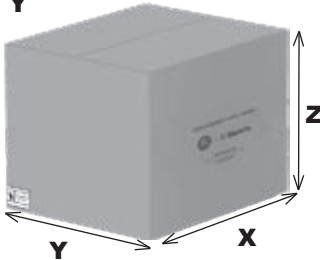
**typ C wymiary zewnętrzne**

x [mm]	y [mm]	z [mm]
394	293	174



**typ B wymiary zewnętrzne**

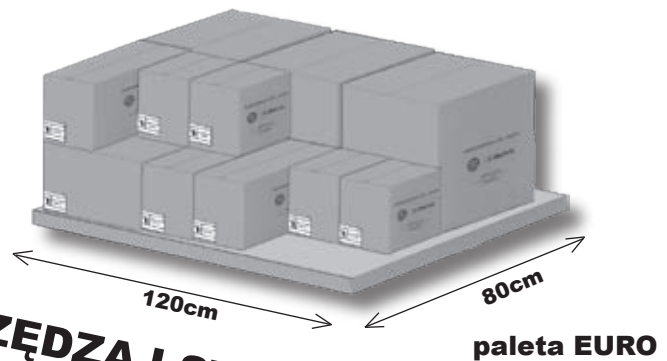
x [mm]	y [mm]	z [mm]
392	148	173



**typ D wymiary zewnętrzne**

x [mm]	y [mm]	z [mm]
394	293	358

Sztynny karton jest zaklejany solidną, szeroką taśmą z logo firmy. W ten sposób nie ma żadnych szans, aby podczas transportu osoba niepowołana zdołała niepostrzeżenie dostać się do wnętrza przesyłki. Do transportu wyroby nasze są pakowane na **paletach EURO** i zabezpieczane stretchem. Ten sposób pakowania daje gwarancję, że wyroby dotrą do Państwa bez uszkodzeń. Wymiary standardowych kartonów dostosowane są do wielkości palety i można je w dogodny sposób ustawić na paletce.



**OSZCZĘDZAJ SWÓJ CZAS I MIEJSCE!**



**OSZCZĘDŹ SWOJE PIENIĄDZE  
WYKORZYSTAJ NASZ POMYSŁ!**



Dla usatysfakcjonowania klienta na każdy karton nanieśliśmy perforację, która pozwala na oderwanie części tektury. W ten sposób powstaje rodzaj „kuwety”, która swobodnie może zastąpić inne opakowania i efektywnie prezentować się na półkach w hurtowniach i sklepach.

### Ograniczenie odpowiedzialności

Mimo dołożenia wszelkich starań nie gwarantujemy, że publikowane dane techniczne nie zawierają braków lub błędów. Ponieważ ewentualne błędne opisy nie mogą jednak być podstawą do roszczeń, w przypadku wątpliwości prosimy o kontakt z przedstawicielem handlowym, który ułatwi i pomoże w podjęciu decyzji o zakupie.

Firma GSP Group Sp. z o.o. jest właścicielem praw autorskich wszystkich materiałów zawartych w katalogu USMetrix oraz na stronie [www.usmetrix.com](http://www.usmetrix.com). Prosimy o kontakt z nami w celu uzyskania zgody na ewentualne kopiowanie naszych materiałów.



## US Metrix

Instalacje klejone, CPVC  
Rury i kształtki do wody  
zimnej i gorącej



## US Metrix PP

Instalacje zgrzewane.  
Rury i kształtki z polipropylenu  
do wody zimnej i gorącej



## US Metrix PEX

Rury i złączki do wody zimnej  
i gorącej



## US Metrix QC

System szybkołączy  
i rozdzielaczy do wody  
zimnej i ciepłej

GSP Group Sp. z o.o.  
ul. Św. Teresy 103  
91-222 Łódź  
tel. (0-42) 613-19-00  
fax (0-42) 652-03-28  
E-Mail: sprzedaz@gsp.pl  
www.gsp.pl